

# POLIA DE ALUMÍNIO EM V PERFIL B - SPB



O processo de fabricação, os materiais e o controle de qualidade também são baseados em normas específicas de modo a garantir um produto de elevado desempenho.

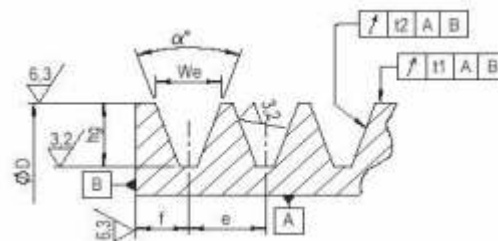


Tabela 1 - Dimensões dos canais das polias

| DIMENSÃO              | TIPO DE PERFIL DO CANAL |       |       |       |       |       |       |       |       |         |            |            |
|-----------------------|-------------------------|-------|-------|-------|-------|-------|-------|-------|-------|---------|------------|------------|
|                       | Z                       | A     | B     | C     | D     | SPZ   | SPA   | SPB   | SPC   | 3V      | 5V         | 8V         |
| We                    | 9,7                     | 12,7  | 16,3  | 22    | 32    | 9,7   | 12,7  | 16,3  | 22    | 8,9     | 15,2       | 25,4       |
| f (Polia Ferro)       | 9,85                    | 11,35 | 13,15 | 17    | 23    | 9,5   | 11,35 | 13,15 | 17    | 9,45    | 13,6       | 19,7       |
| f (Polia Alumínio)    | 8,35                    | 9,85  | 11,65 | -     | -     | 8,35  | 9,85  | 11,65 | -     | -       | -          | -          |
| e                     | 12                      | 15    | 19    | 25,5  | 37    | 12    | 15    | 19    | 25,5  | 10,3    | 17,5       | 28,6       |
| hg                    | 9                       | 13,8  | 17,5  | 19,5  | 28    | 11    | 13,8  | 17,5  | 23,8  | 9       | 15,2       | 25,4       |
| a ±0,5°               | 34°                     | D≤80  | D≤118 | D≤190 | D≤315 | ----  | D≤80  | D≤118 | D≤190 | D≤315   | ----       | ----       |
|                       | 36°                     | ----  | ----  | ----  | ----  | D≤475 | ----  | ----  | ----  | D ≤ 90  | ----       | ----       |
|                       | 38°                     | D>80  | D>118 | D>190 | D>315 | D>475 | D>80  | D>118 | D>190 | D>315   | D ≤ 250    | D ≤ 400    |
|                       | 40°                     | ----  | ----  | ----  | ----  | ----  | ----  | ----  | ----  | ----    | 150< D≤300 | 250< D≤400 |
| 42°                   | ----                    | ----  | ----  | ----  | ----  | ----  | ----  | ----  | ----  | D > 300 | D > 400    | D > 560    |
| Tolerância em e       | ± 0,3                   | ± 0,3 | ± 0,4 | ± 0,5 | ± 0,6 | ± 0,3 | ± 0,3 | ± 0,4 | ± 0,5 | ± 0,25  | ± 0,25     | ± 0,4      |
| Soma dos desvios de e | ± 0,6                   | ± 0,6 | ± 0,8 | ± 1   | ± 1,2 | ± 0,6 | ± 0,6 | ± 0,8 | ± 1   | ± 0,5   | ± 0,5      | ± 0,8      |
| Ø D mín. Recomendado  | 50                      | 75    | 125   | 200   | 355   | 63    | 90    | 140   | 224   | 67      | 180        | 315        |

Obs: Polias c/ correias SPA e SPB não podem ser utilizadas em Polias Padrão Mademil A e B ≤70 mm.

# POLIA DE ALUMÍNIO EM V PERFIL B - SPB



## Normas e Padrões Utilizados:

### ► Perfil dos Canais

Os perfis das polias atendem as seguintes normas:

ISO 4183: Perfis Z, A, B, C, D, SPZ, SPA, SPB, SPC

ISO 5290: Perfis 3V, 5V, 8V

ISO 9982: Perfis Micro V :PH, PJ, PK, PL e PM

Obs.: As polias podem ser fornecidas segundo norma ISO 5291, para uso com correias de perfis A, B, C, D unidas por manta superior.

### ► Tratamento Superficial

As polias de ferro são fornecidas com pintura na cor cinza (Laca Nitro Celulose Cinza Escuro Munsell N3,5), sob pedido podem ser fornecidas em outras cores ou tipos de tratamento protetivo.

Polia de alumínio não são pintadas.

### ► Balanceamento

As polias são fornecidas sem balanceamento.

Sob pedido podem ser fornecidas balanceadas segundo ISO 21940-11

### ► Material

As polias de alumínio atendem a norma SAE 329.

Sob pedido podem ser fornecidas com outros materiais.

### ► Qualidade

A inspeção geométrica dos canais é baseada na norma ISO 255 e ISO 9980.

Ensaio de medição da dureza conforme norma NBR NM 6506-1 e resistência a tração NBR ISO 6892.

A qualidade e o acabamento das polias é baseado na norma ISO 254.

## Furações

### ► Furo de Precisão e Chaveta

As polias padrão Mademil podem ser fornecidas com ou sem o furo de precisão, conforme necessidade.

As chavetas são fornecidas conforme norma DIN 6885.

### ► Furo Guia

As polias não serão fornecidas com furo guia.

### ► Furo de Fixação

As polias de ferro fundido e alumínio podem ser fornecidas com furo de fixação, conforme necessidade, quando houver furo de precisão.

### ► Usinagem do Cubo

As polias padrão Mademil de ferro abaixo de 200 mm de diâmetro externo, raiadas ou com alívio nos dois lados, não terão o cubo usinado nem faceado.

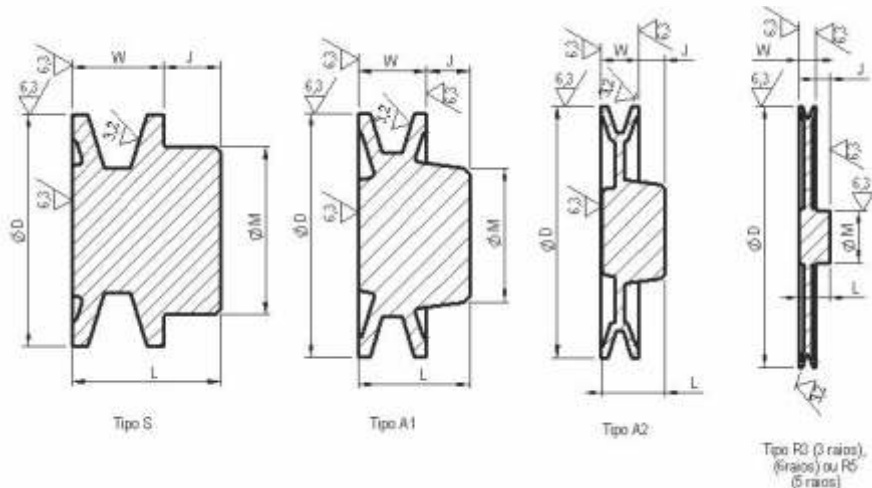
As polias de ferro acima de 200 mm terão o cubo usinado no diâmetro e não faceado.

Tabela 2. Tolerâncias do batimento das polias segundo ISO 4183.

| Diâmetro Polia (mm) | Batimento Radial (mm) | Batimento Axial (mm) |
|---------------------|-----------------------|----------------------|
| ≤ 125               | 0,2                   | 0,3                  |
| 125 < D ≤ 315       | 0,3                   | 0,4                  |
| 315 < D ≤ 710       | 0,4                   | 0,6                  |
| 710 < D ≤ 1000      | 0,6                   | 0,8                  |
| 1000 < D ≤ 1250     | 0,8                   | 1,0                  |
| 1250 < D ≤ 1600     | 1,0                   | 1,2                  |
| 1600 < D ≤ 2500     | 1,2                   | 1,2                  |

## Tipos:

Na tabela, a coluna **Tipo** indica a construção/estrutura da Polia, conforme desenhos abaixo:



● Peso líquido previsto consta na tabela.

● Quando constar medida "J" negativa na tabela, significa que a face do cubo em relação a face da polia ficará para dentro, e não para fora conforme ilustrado.

● Dimensões em milímetros.

● Quando discriminado "X" na tabela abaixo, não é Padrão Mademil.

● Polias >200mm possui rebaixo no cubo com usinagem (cota \*Y -obs. desenho) na extensão horizontal de 10mm à 25mm.

# POLIA DE ALUMÍNIO EM V PERFIL B - SPB



| Código   | ØD  | 1 CANAL |    |      |      |           |      |           | Código   | ØD  | 2 CANAIS |    |     |      |           |      |           |
|----------|-----|---------|----|------|------|-----------|------|-----------|----------|-----|----------|----|-----|------|-----------|------|-----------|
|          |     | Tipo    | ØM | L**  | W    | Furo Máx. | J**  | Peso (Kg) |          |     | Tipo     | ØM | L** | W    | Furo Máx. | J**  | Peso (Kg) |
| PAL60B1  | 60  | S       | 33 | 38,8 | 23,3 | 18,5      | 15,5 | 0,150     | PAL60B2  | 60  | S        | 35 | 52  | 42,3 | 19        | 10,7 | 0,210     |
| PAL70B1  | 70  | A2      | 38 | 37   | 23,3 | 23,5      | 14,7 | 0,200     | PAL70B2  | 70  | A1       | 43 | 52  | 42,3 | 25,5      | 10,7 | 0,310     |
| PAL75B1  | 75  | A2      | 38 | 37   | 23,3 | 23,5      | 14,7 | 0,220     | PAL75B2  | 75  | A1       | 43 | 52  | 42,3 | 26,5      | 10,7 | 0,340     |
| PAL80B1  | 80  | A2      | 38 | 37   | 23,3 | 23,5      | 14,7 | 0,240     | PAL80B2  | 80  | A1       | 43 | 52  | 42,3 | 26,5      | 10,7 | 0,380     |
| PAL90B1  | 90  | A2      | 43 | 38   | 23,3 | 26,5      | 15,7 | 0,320     | PAL90B2  | 90  | A1       | 50 | 52  | 42,3 | 31        | 10,7 | 0,520     |
| PAL100B1 | 100 | A2      | 43 | 38   | 23,3 | 26,5      | 14,7 | 0,340     | PAL100B2 | 100 | A1       | 50 | 52  | 42,3 | 31        | 10,7 | 0,620     |
| PAL110B1 | 110 | A2      | 43 | 38   | 23,3 | 26,5      | 15,7 | 0,390     | PAL110B2 | 110 | A1       | 48 | 52  | 42,3 | 30        | 10,7 | 0,760     |
| PAL115B1 | 115 | A2      | 48 | 38   | 23,3 | 30        | 15,7 | 0,450     | PAL115B2 | 115 | A1       | 50 | 52  | 42,3 | 31        | 10,7 | 0,840     |
| PAL120B1 | 120 | A2      | 48 | 38   | 23,3 | 30        | 15,7 | 0,460     | PAL120B2 | 120 | A1       | 50 | 52  | 42,3 | 31        | 10,7 | 0,770     |
| PAL125B1 | 125 | A2      | 48 | 38   | 23,3 | 30        | 15,7 | 0,500     | PAL125B2 | 125 | A2       | 50 | 50  | 42,3 | 31        | 8,7  | 0,800     |
| PAL130B1 | 130 | A2      | 48 | 38   | 23,3 | 30        | 15,7 | 0,530     | PAL130B2 | 130 | A2       | 56 | 50  | 42,3 | 35        | 8    | 0,920     |
| PAL140B1 | 140 | A2      | 48 | 38   | 23,3 | 30        | 15,7 | 0,580     | PAL140B2 | 140 | R3       | 56 | 50  | 42,3 | 35        | 8,7  | 0,920     |
| PAL150B1 | 150 | R3      | 48 | 38   | 23,3 | 30        | 15,7 | 0,530     | PAL150B2 | 150 | R3       | 56 | 50  | 42,3 | 35        | 8    | 0,980     |
| PAL160B1 | 160 | R3      | 50 | 40   | 23,3 | 31        | 17,7 | 0,600     | PAL160B2 | 160 | R3       | 56 | 50  | 42,3 | 35        | 8    | 1,050     |
| PAL170B1 | 170 | R3      | 50 | 40   | 23,3 | 31        | 17,7 | 0,650     | PAL170B2 | 170 | R3       | 60 | 50  | 42,3 | 37,5      | 8,7  | 1,200     |
| PAL180B1 | 180 | R3      | 50 | 40   | 23,3 | 31        | 17,7 | 0,640     | PAL180B2 | 180 | R3       | 60 | 50  | 42,3 | 37,5      | 8,7  | 1,250     |
| PAL190B1 | 190 | R3      | 50 | 40   | 23,3 | 31        | 16,7 | 0,700     | PAL190B2 | 190 | R3       | 60 | 50  | 42,3 | 37,5      | 8,7  | 1,320     |
| PAL200B1 | 200 | R3      | 56 | 40   | 23,3 | 35        | 16,7 | 0,740     | PAL200B2 | 200 | R3       | 60 | 50  | 42,3 | 41        | 7,7  | 1,360     |
| PAL230B1 | 230 | R3      | 56 | 40   | 23,3 | 35        | 17,7 | 0,860     | PAL230B2 | 230 | R3       | 60 | 50  | 42,3 | 37,5      | 8,7  | 1,600     |
| PAL250B1 | 250 | R6      | 60 | 40   | 23,3 | 37,5      | 17,7 | 1,050     | PAL250B2 | 250 | R6       | 60 | 50  | 42,3 | 37,5      | 8,7  | 1,880     |
| PAL280B1 | 280 | R6      | 60 | 40   | 23,3 | 37,5      | 16,7 | 1,240     | PAL280B2 | 280 | R6       | 60 | 50  | 42,3 | 37,5      | 8,7  | 2,050     |
| PAL300B1 | 300 | R6      | 60 | 40   | 23,3 | 37,5      | 16,7 | 1,640     | PAL300B2 | 300 | R6       | 67 | 50  | 42,3 | 41,5      | 8,7  | 2,500     |
| PAL350B1 | 350 | R6      | 60 | 40   | 23,3 | 37,5      | 16,7 | 1,350     | PAL350B2 | 350 | R6       | 67 | 50  | 42,3 | 41,5      | 8,7  | 2,800     |
| PAL400B1 | 400 | R6      | 65 | 40   | 23,3 | 40,5      | 16,7 | 1,400     | PAL400B2 | 400 | R6       | 67 | 50  | 42,3 | 41,5      | 8,7  | 3,100     |
| x        | x   | x       | x  | x    | x    | x         | x    | x         | PAL450B2 | 450 | R6       | 80 | 61  | 45,3 | 50        | 18   | 5,550     |
| x        | x   | x       | x  | x    | x    | x         | x    | x         | PAL500B2 | 500 | R6       | 72 | 50  | 42,3 | 45        | 8,7  | 5,300     |

# POLIA DE ALUMÍNIO EM V PERFIL B - SPB



| Código   | ØD  | 3 CANAIS |    |      |      |           |      |           | Código    | ØD  | 4 CANAIS |    |     |      |           |      |           |
|----------|-----|----------|----|------|------|-----------|------|-----------|-----------|-----|----------|----|-----|------|-----------|------|-----------|
|          |     | Tipo     | ØM | L**  | W    | Furo Máx. | J**  | Peso (Kg) |           |     | Tipo     | ØM | L** | W    | Furo Máx. | J**  | Peso (Kg) |
| PAL60B3  | 60  | A1       | 35 | 80   | 61,3 | 19        | 18   | 0,310     | x         | x   | x        | x  | x   | x    | x         | x    | x         |
| PAL70B3  | 70  | A1       | 43 | 79   | 61,3 | 25,5      | 16,5 | 0,460     | x         | x   | x        | x  | x   | x    | x         | x    | x         |
| PAL75B3  | 75  | A1       | 48 | 72   | 61,3 | 25        | 11,7 | 0,490     | x         | x   | x        | x  | x   | x    | x         | x    | x         |
| PAL80B3  | 80  | A1       | 48 | 72   | 61,3 | 28        | 11,7 | 0,570     | x         | x   | x        | x  | x   | x    | x         | x    | x         |
| PAL90B3  | 90  | A1       | 48 | 60   | 61,3 | 30        | 10   | 0,660     | x         | x   | x        | x  | x   | x    | x         | x    | x         |
| PAL100B3 | 100 | A1       | 48 | 60   | 61,3 | 30        | 10   | 0,820     | PAL100B4* | 100 | A1       | 43 | 94  | 83,3 | 26,5      | 12,7 | 1,17      |
| PAL110B3 | 110 | A1       | 48 | 60   | 61,3 | 30        | 10   | 1,050     | x         | x   | x        | x  | x   | x    | x         | x    | x         |
| PAL115B3 | 115 | A1       | 53 | 82   | 61,3 | 33        | 10   | 1,240     | PAL115B4  | 115 | A1       | 49 | 62  | 80,3 | 30,5      | 9    | 1,43      |
| PAL120B3 | 120 | A1       | 56 | 60   | 61,3 | 35        | 10   | 1,240     | x         | x   | x        | x  | x   | x    | x         | x    | x         |
| PAL125B3 | 125 | A1       | 56 | 60   | 61,3 | 35        | 10   | 1,330     | x         | x   | x        | x  | x   | x    | x         | x    | x         |
| PAL130B3 | 130 | A1       | 56 | 60   | 61,3 | 35        | 10   | 1,440     | PAL130B4  | 130 | A1       | 55 | 66  | 80,3 | 34        | 17   | 1,75      |
| PAL140B3 | 140 | A2       | 56 | 60   | 61,3 | 35        | 10   | 1,300     | x         | x   | x        | x  | x   | x    | x         | x    | x         |
| PAL150B3 | 150 | A2       | 60 | 60   | 61,3 | 37,5      | 10   | 1,480     | x         | x   | x        | x  | x   | x    | x         | x    | x         |
| PAL160B3 | 160 | A2       | 60 | 60   | 61,3 | 37,5      | 10   | 1,530     | x         | x   | x        | x  | x   | x    | x         | x    | x         |
| PAL170B3 | 170 | A2       | 60 | 60   | 61,3 | 37,5      | 10   | 1,740     | x         | x   | x        | x  | x   | x    | x         | x    | x         |
| PAL180B3 | 180 | A2       | 67 | 60   | 61,3 | 41,5      | 10   | 1,950     | PAL180B4  | 180 | R4       | 63 | 88  | 80,3 | 39        | 7,7  | 2,29      |
| PAL190B3 | 190 | R3       | 65 | 60   | 61,3 | 40,5      | 0    | 1,930     | x         | x   | x        | x  | x   | x    | x         | x    | x         |
| PAL200B3 | 200 | R3       | 67 | 50   | 61,3 | 41,5      | 0    | 2,000     | x         | x   | x        | x  | x   | x    | x         | x    | x         |
| PAL230B3 | 230 | R3       | 67 | 50   | 61,3 | 41,5      | 0    | 2,260     | x         | x   | x        | x  | x   | x    | x         | x    | x         |
| PAL250B3 | 250 | R6       | 67 | 50   | 61,3 | 41,5      | 0    | 2,550     | PAL250B4  | 250 | R6       | 69 | 90  | 80,3 | 43        | 7,5  | 3,75      |
| PAL280B3 | 280 | R6       | 67 | 50   | 61,3 | 41,5      | 0    | 2,950     | x         | x   | x        | x  | x   | x    | x         | x    | x         |
| PAL300B3 | 300 | R6       | 67 | 60   | 61,3 | 41,5      | 0    | 3,200     | PAL300B4  | 300 | R6       | 72 | 88  | 80,3 | 45        | 4    | 4,5       |
| PAL350B3 | 350 | R6       | 72 | 59   | 61,3 | 45        | 0    | 4,100     | x         | x   | x        | x  | x   | x    | x         | x    | x         |
| PAL400B3 | 400 | R6       | 76 | 59   | 61,3 | 47,5      | 0    | 4,700     | x         | x   | x        | x  | x   | x    | x         | x    | x         |
| PAL450B3 | 450 | R6       | 78 | 74,5 | 62,3 | 48,5      | 12,7 | 6,650     | x         | x   | x        | x  | x   | x    | x         | x    | x         |
| PAL500B3 | 500 | R6       | 80 | 50   | 61,3 | 50        | 0    | 7,100     | x         | x   | x        | x  | x   | x    | x         | x    | x         |