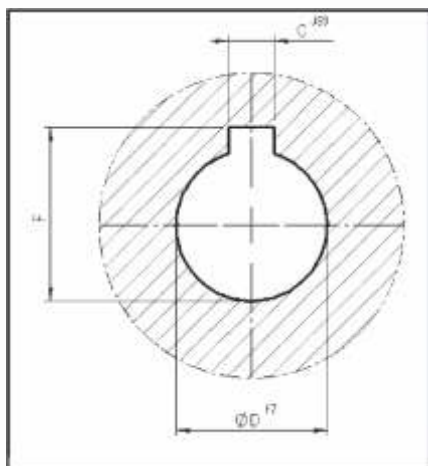


POLIA DE ALUMÍNIO C/ FURAÇÃO, RASGO P/ CHAVETA E FIXAÇÃO.



- Furações com tolerância F7 e chavetas Js9;
- Chaveta conforme norma DIN 6885;
- A fixação pode ser feita sobre o cubo ou sobre o canal;
- Qualquer furação e/ou chaveta especial, não aplicar essa tabela.



Furações em Milímetros					
ØD	Limites ØD F7	C	Limites "C" JS9	F	Limite "F"
11	11,016	4	4,015	12,8	+0,1
	11,034		3,985		
14	14,016	5	5,015	16,3	+0,1
	14,034		4,985		
19	19,02	6	6,015	21,8	+0,1
	19,041		5,985		
20	20,02	6	6,015	22,8	+0,2
	20,041		5,985		
24	24,02	8	8,018	27,3	+0,2
	24,041		7,982		
28	28,02	8	8,018	31,3	+0,2
	28,041		7,982		

Furações em Polegadas					
ØD	Limites ØD F7	C	Limites "C" JS9	F	Limite "F"
12,7 (1/2")	12,716	3,175	3,19	14,28	+0,1
	12,734		3,16		
15,875 (5/8")	15,891	4,76	4,775	18,25	+0,1
	15,909		4,745		
19,05 (3/4")	19,07	4,76	4,775	21,43	+0,1
	19,091		4,745		

POLIA DE ALUMÍNIO C/ FURAÇÃO, RASGO P/ CHAVETA E FIXAÇÃO.



Ø EXTERNO	Nº CANAIS	DIMENSIONAMENTO DOS FUROS - POLIAS DE ALUMÍNIO CANAL A							
		11mm	14mm	5/8"	19mm	3/4"	20mm	24mm	28mm
50	A1	x	x	PAL50A1-5/8	PAL50A1-19	PAL50A1-3/4	x	x	x
	A2	x	x	PAL50A2-5/8	x	x	x	x	x
60	A1	x	x	PAL60A1-5/8	PAL60A1-19	PAL60A1-3/4	x	x	x
	A2	x	x	x	PAL60A2-19	PAL60A2-3/4	x	PAL60A2-24	x
65	A1	x	x	PAL65A1-5/8	PAL65A1-19	PAL65A1-3/4	x	x	x
	A2	x	x	x	PAL65A2-19	PAL65A2-3/4	x	PAL65A2-24	x
70	A1	x	x	PAL70A1-5/8	PAL70A1-19	PAL70A1-3/4	x	x	x
	A2	x	x	x	PAL70A2-19	PAL70A2-3/4	x	PAL70A2-24	x
75	A1	PAL75A1-11	PAL75A1-14	PAL75A1-5/8	PAL75A1-19	PAL75A1-20	x	x	x
	A2	x	x	x	PAL75A2-19	PAL75A2-3/4	x	PAL75A2-24	x
80	A1	PAL80A1-11	PAL80A1-14	PAL80A1-5/8	PAL80A1-19	PAL80A1-3/4	PAL80A1-20	x	x
	A2	x	x	x	PAL80A2-19	PAL80A2-3/4	PAL80A2-20	x	x
90	A1	PAL90A1-11	PAL90A1-14	PAL90A1-5/8	PAL90A1-19	PAL90A1-3/4	PAL90A1-20	x	x
	A2	x	x	x	PAL90A2-19	PAL90A2-3/4	x	PAL90A2-24	x
100	A1	PAL100A1-11	PAL100A1-14	PAL100A1-5/8	PAL100A1-19	PAL100A1-3/4	x	x	x
	A2	x	x	x	PAL100A2-19	PAL100A2-3/4	PAL100A2-20	PAL100A2-24	PAL-100A2-28
110	A1	PAL110A1-11	PAL110A1-14	x	x	PAL110A1-3/4	PAL110A1-20	x	x
	A2	x	x	x	PAL110A2-19	PAL110A2-3/4	x	PAL110A2-24	PAL110A2-28
120	A1	x	PAL120A1-14	x	x	x	PAL120A1-20	x	x
	A2	x	x	x	PAL120A2-19	PAL120A2-3/4	PAL120A2-20	PAL120A2-24	PAL120A2-28
130	A1	x	PAL130A1-14	x	x	x	PAL130A1-20	x	x
	A2	x	x	x	PAL130A2-19	PAL130A2-3/4	x	PAL130A2-24	PAL130A2-28