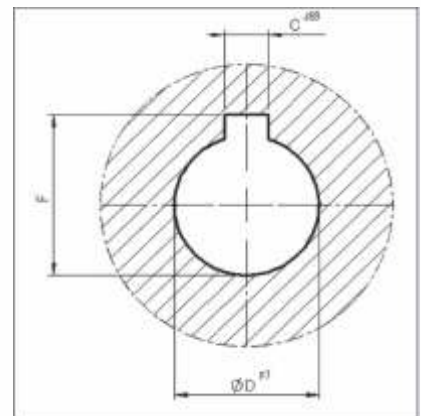


# POLIAS DE FERRO FUNDIDO C/ FURAÇÃO



- A Transmissão Americana apresenta neste catálogo sua linha de polias padrão de ferro canal A com furações, rasgo para chaveta e fixação M8;
- Furações com tolerância F7 e Chavetas Js9;
- Chaveta conforme norma DIN 6885;
- A fixação pode ser feita sobre o cubo ou sobre o canal;
- Para informações estruturais das polias, consultar catálogo técnico Mademil;
- Qualquer furação e/ou chaveta especial, não aplicar essa tabela.



Furações em milímetro					
ØD	Limites ØD F7	C	Limites "C" JS9	F	Limite "F"
11	11,016	4	4,015	12,8	+0,1
	11,034		3,985		
14	14,016	5	5,015	16,3	0,1
	14,034		4,985		
19	19,020	6	6,015	21,8	+0,1
	19,041		5,985		
20	20,020	6	6,015	22,8	+0,2
	20,041		5,985		
24	24,020	8	8,018	27,3	+0,2
	24,041		7,982		
28	28,020	8	8,018	31,3	+0,2
	28,041		7,982		

Furações em polegada					
ØD	Limites ØD F7	C	Limites "C" JS9	F	Limite "F"
12,7 (1/2")	12,716	3,175	3,19	14,28	+0,1
	12,734		3,16		
15,875 (5/8")	15,891	4,76	4,775	18,25	0,1
	15,909		4,745		
19,05 (3/4")	19,07	4,76	4,775	21,43	+0,1
	19,091		4,745		

# POLIAS DE FERRO FUNDIDO C/ FURAÇÃO



ØD Exter.	N° Canais	DIMENSIONAMENTO DOS FUROS - POLIAS DE FERRO CANAL A			
		19mm	3/4"	24mm	28mm
60	A1	PF60A1-19	PF60A1-3/4	-	-
	A2	PF60A2-19	PF60A2-3/4	PF60A2-24	PF60A2-28
65	A1	PF65A1-19	PF65A1-3/4	-	-
	A2	PF65A2-19	PF65A2-3/4	PF65A2-24	PF65A2-28
70	A1	PF70A1-19	PF70A1-3/4	PF70A1-24	PF70A1-28
	A2	PF70A2-19	PF70A2-3/4	PF70A2-24	PF70A2-28
75	A1	PF75A1-19	PF75A1-3/4	PF75A1-24	PF75A1-28
	A2	PF75A2-19	PF75A2-3/4	PF75A2-24	PF75A2-28
80	A1	PF80A1-19	PF80A1-3/4	PF80A1-24	PF80A1-28
	A2	PF80A2-19	PF80A2-3/4	PF80A2-24	PF80A2-28
85	A1	PF85A1-19	PF85A1-3/4	PF85A1-24	PF85A1-28
	A2	PF85A2-19	PF85A2-3/4	PF85A2-24	PF85A2-28
90	A1	PF90A1-19	PF90A1-3/4	PF90A1-24	PF90A1-28
	A2	PF90A2-19	PF90A2-3/4	PF90A2-24	PF90A2-28
95	A1	PF95A1-19	PF95A1-3/4	PF95A1-24	PF95A1-28
	A2	PF95A2-19	PF95A2-3/4	PF95A2-24	PF95A2-28
100	A1	PF100A1-19	PF100A1-3/4	PF100A1-24	PF100A1-28
	A2	PF100A2-19	PF100A2-3/4	PF100A2-24	PF100A2-28
110	A1	PF110A1-19	PF110A1-3/4	PF110A1-24	PF110A1-28
	A2	PF110A2-19	PF110A2-3/4	PF110A2-24	PF110A2-28
120	A1	PF120A1-19	PF120A1-3/4	PF120A1-24	PF120A1-28
	A2	PF120A2-19	PF120A2-3/4	PF120A2-24	PF120A2-28
130	A1	PF130A1-19	PF130A1-3/4	PF130A1-24	PF130A1-28
	A2	PF130A2-19	PF130A2-3/4	PF130A2-24	PF130A2-28
140	A1	PF140A1-19	PF140A1-3/4	PF140A1-24	PF140A1-28
	A2	PF140A2-19	PF140A2-3/4	PF140A2-24	PF140A2-28
150	A1	PF150A1-19	PF150A1-3/4	PF150A1-24	PF150A1-28
	A2	PF150A2-19	PF150A2-3/4	PF150A2-24	PF150A2-28
160	A2	-	-	PF150A2-24	PF160A2-28